

梅花牌溝槽閘門



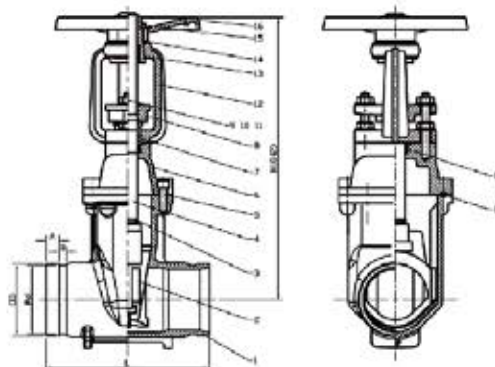
溝槽式昇桿閘閥

XZ81X - 300PSI

XZ81X - PN16

 Grooved Resilient OS&Y Gate Valve
(XZ81X - 300PSI , XZ81X - PN16)


- 連接標準：ISO 6182
- 工作壓力：300PSI/PN16
- 適用溫度：0°C - 80°C
- 表面處理：環氧樹脂粉末噴塗，符合ANSI/AWWA C550標準，表面環氧樹脂噴塗厚度為150um-400um



材料清單

序號	零件	標準配置	可選配置
1	閘體	球墨鑄鐵 QT450-10	
2	彈性楔形閉板	球墨鑄鐵 QT450-10+三元乙丙橡膠	
3	O型圈	丁腈橡膠	三元乙丙橡膠
4	閘桿	不銹鋼 420	不銹鋼 304/316/420/431
5	螺栓	鍍鋅碳鋼	不銹鋼 304/316
6	閘蓋	球墨鑄鐵 QT450-10	
7	壓套	黃銅 Hpb59-1	
8	壓蓋	球墨鑄鐵 QT450-10	
9	墊片	鍍鋅碳鋼	不銹鋼 304/316
10	螺桿	鍍鋅碳鋼	不銹鋼 304/316
11	螺母	鍍鋅碳鋼	不銹鋼 304/316
12	支架	球墨鑄鐵 QT450-10	
13	閘桿螺母	黃銅 Hpb59-1	錫青銅 ZQSn5-5-5
14	墊圈	黃銅 Hpb59-1	
15	鎖緊螺母	鍍鋅碳鋼	
16	手輪	球墨鑄鐵 QT450-10	沖壓鋼板
17	填料	三元乙丙橡膠	丁腈橡膠
18	閘蓋密封圈	三元乙丙橡膠	丁腈橡膠

備注：如需選擇非標準配置，則需另外訂製。

300PSI 結構尺寸

公稱通徑 DN		尺寸 Dimensions(mm)							
Inch	mm	L	H1(Close)	H2(Open)	OD	d	A	B	
2"	50	178	348	400	60.3	57.15	15.88	7.92	
2.5"	65	190	373	440	76.1	69.09	15.88	7.92	
3"	80	203	408	490	88.9	84.94	15.88	7.92	
4"	100	229	471	573	114.3	110.08	15.88	9.52	
5"	125	254	541	665	139.7	137.03	15.88	9.52	
6"	150	267	601	755	165.1	163.96	15.88	9.52	
8"	200	292	774	975	216.3	214.4	19.05	11.13	

PN16 結構尺寸

公稱通徑 DN		尺寸 Dimensions(mm)							
Inch	mm	L	H1(Close)	H2(Open)	OD	d	A	B	
2"	50	178	323	373	60.3	57.15	15.88	7.92	
2.5"	65	190	343	408	76.1	72.26	15.88	7.92	
3"	80	203	370	450	88.9	84.94	15.88	7.92	
4"	100	229	442	542	114.3	110.08	15.88	9.52	
5"	125	254	541	665	139.7	135.48	15.88	9.52	
6"	150	267	608	758	165.1	160.90	15.88	9.52	
8"	200	292	720	920	216.3	214.40	19.05	11.13	



溝槽式暗桿閘閥

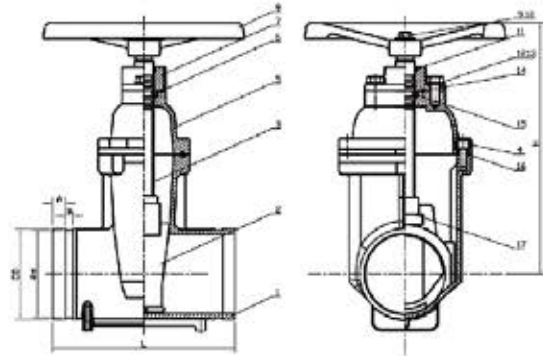
Z85X - 300PSI

Z85X - PN16

Grooved Resilient NRS Gate Valve
(Z85X - 300PSI , Z85X - PN16)



- 連接標準：ISO 6182
- 工作壓力：300PSI/PN16
- 適用溫度：0°C - 80°C
- 表面處理：環氧樹脂粉末噴塗，符合ANSI/AWWA C550標準，表面環氧樹脂噴塗厚度為150um~400um



材料清單

序號	零件	標準配置	可選配置
1	閘體	球墨鑄鐵 QT450-10	
2	彈性楔形閘板	球墨鑄鐵 QT450-10+三元乙丙橡膠	
3	閘桿	不銹鋼 420	不銹鋼 304/316/420/431
4	螺栓	鍍鋅碳鋼	不銹鋼 304/316
5	閘蓋	球墨鑄鐵 QT450-10	
6	O型圈	丁腈橡膠	三元乙丙橡膠
7	壓蓋	球墨鑄鐵 QT450-10	
8	手輪	球墨鑄鐵 QT450-10	沖壓鋼板
9	螺栓	鍍鋅碳鋼	不銹鋼 304/316
10	平墊片	鍍鋅碳鋼	不銹鋼 304/316
11	防塵圈	三元乙丙橡膠	丁腈橡膠
12	螺栓	鍍鋅碳鋼	不銹鋼 304/316
13	平墊片	鍍鋅碳鋼	不銹鋼 304/316
14	O型圈	丁腈橡膠	三元乙丙橡膠
15	止推環	黃銅 Hpb59-1	
16	閘蓋密封墊	三元乙丙橡膠	丁腈橡膠
17	閘板螺母	黃銅 Hpb59-1	鑄青銅 ZQSn5-5-5

備注：如需選擇非標準配置，則需另外訂製。

300PSI 結構尺寸

公稱通徑 DN		尺寸 Dimensions(mm)					
Inch	mm	L	H	OD	d	A	B
2"	50	178	254	60.3	57.15	15.88	7.92
2.5"	65	190	275	76.1	69.09	15.88	7.92
3"	80	203	301	88.9	84.94	15.88	7.92
4"	100	229	355	114.3	110.08	15.88	9.52
5"	125	254	393	139.7	137.03	15.88	9.52
6"	150	267	448	165.1	163.96	15.88	9.52
8"	200	292	548	216.3	214.4	19.05	11.13

PN16 結構尺寸

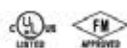
公稱通徑 DN		尺寸 Dimensions(mm)					
Inch	mm	L	H	OD	d	A	B
2"	50	178	218	60.3	57.15	15.88	7.92
2.5"	65	190	230	76.1	72.26	15.88	7.92
3"	80	203	281	88.9	84.94	15.88	7.92
4"	100	229	316	114.3	110.08	15.88	9.52
5"	125	254	393	139.7	135.48	15.88	9.52
6"	150	267	420	165.1	160.90	15.88	9.52
8"	200	292	490	216.3	214.40	19.05	11.13

溝槽式信號蝶閥 (XD381X)

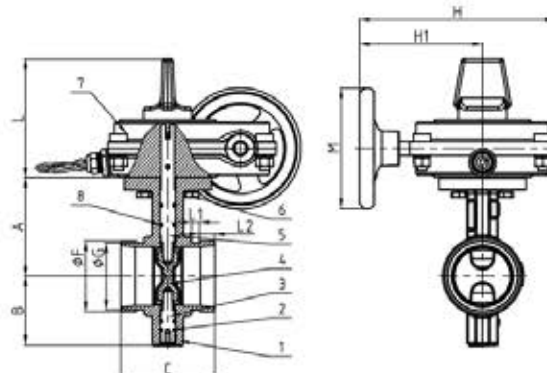
Grooved Butterfly Valve with Tamper Switch
(XD381X)



XD381X



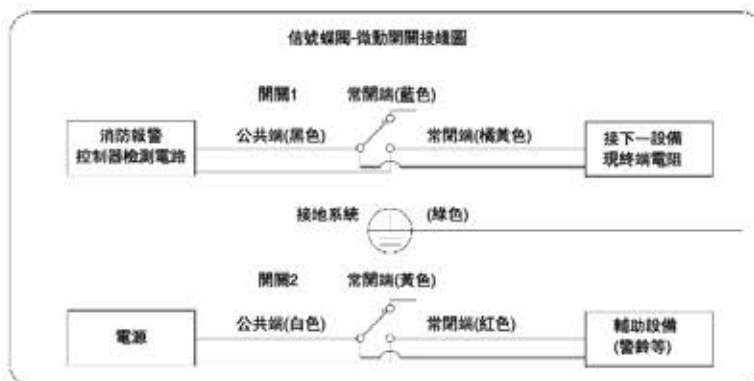
- 連接標準：ISO 6182
- 工作壓力：300PSI
- 適用溫度：0°C - 80°C
- 表面處理：環氧樹脂粉末噴塗，符合ANSI/AWWA C550標準，表面環氧樹脂噴塗厚度為150um~400um



材料清單

序號	零件	標準配置	可選配置
1	閥體	球墨鑄鐵 QT450-10	
2	O 型圈	丁腈橡膠	三元乙丙橡膠
3	下轉軸	不銹鋼 431	
4	蝶板	球墨鑄鐵 QT450-10+ 三元乙丙橡膠	球墨鑄鐵 QT450-10+ 丁腈橡膠
5	上轉軸	不銹鋼 431	
6	六角螺栓	碳鋼鍍白鋅	
7	信號手輪頭	箱體：球墨鑄鐵 QT450-10	
8	O 型圈	丁腈橡膠	三元乙丙橡膠

備注：如需選擇非標準配置，則需另外訂製。



300PSI 結構尺寸

公稱通徑 DN		尺寸 Dimensions(mm)										
Inch	mm	A	B	C	F	G	L	L1	L2	H1	H	M
2"	50	89	65.00	81.00	60.3	57.15	122.5	7.93	15.88	127	202.2	125
2.5"	65	102	71	97	76.1	69.09	122.5	7.93	15.88	127	202.2	125
3"	80	109	81	97	88.9	84.94	122.5	7.93	15.88	127	202.2	125
4"	100	128	95	116	114.3	110.08	122.5	9.53	15.88	127	202.2	125
5"	125	141	111	148	139.7	137.03	122.5	9.53	15.88	127	202.2	125
6"	150	153	133	148	165.1	163.96	122.5	9.53	15.88	127	202.2	225
8"	200	184	164	133	216.3	214.40	122.5	11.10	18.05	185	280.2	225

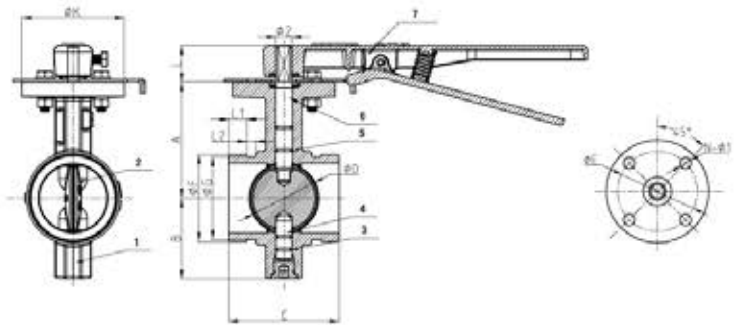
備注：溝槽式蝶閥在安裝時蝶板不能處於全開位置，必須處於半關閉狀態，不能突出於閥體之外。

溝槽式手柄蝶閥 (D81XE)

Grooved Butterfly Valve with Lever
(D81XE)



- 連接標準：ISO 6182
- 工作壓力：300PSI
- 適用溫度：0°C - 80°C
- 表面處理：環氧樹脂粉末噴塗，符合ANSI/AWWA C550標準，表面環氧樹脂噴塗厚度為150um~400um



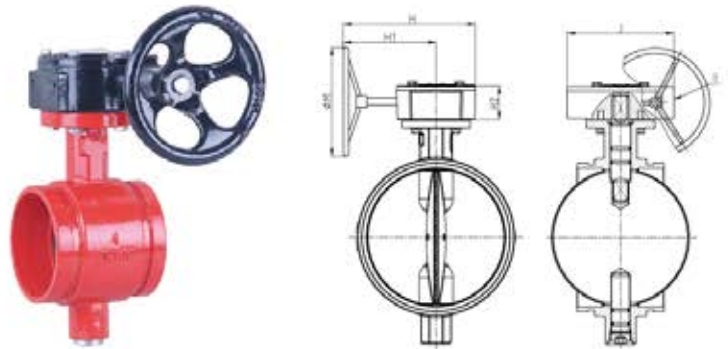
材料清單

序號	零件	標準配置	可選配置
1	閥體	球墨鑄鐵 QT450-10	
2	蝶板	球墨鑄鐵 QT450-10+ 三元乙丙橡膠	球墨鑄鐵 QT450-10+ 丁腈橡膠
3	O 型圈	丁腈橡膠	三元乙丙橡膠
4	閥軸	不銹鋼 420	不銹鋼 304/316/420/431
5	O 型圈	丁腈橡膠	三元乙丙橡膠
6	閥軸	不銹鋼 420	不銹鋼 304/316/420/431
7	手柄	球墨鑄鐵 QT450-10	鋁材質
8	手輪	球墨鑄鐵 QT450-10	

備注：如需選擇非標準配置，則需另外訂製。

溝槽式手輪蝶閥 (D381XE)

Grooved Butterfly Valve with Lever
(D381XE)



300PSI 結構尺寸

公稱通徑 DN		尺寸 Dimensions(mm)																		
inch	mm	A	B	C	ΦD	ΦF	ΦG	L1	L2	L	ΦK	H	H1	H2	J	ΦM	Φ2	ISO 5211	ΦE	N-Φ1
2"	50	89	65	81	50.3	60.3	57.15	15.88	7.93	32	90	206	158	52	114	150	14	F07	70	4-Φ10
2.5"	65	102	71	97	60.8	76.1	69.09	15.88	7.93	32	90	206	158	52	114	150	14	F07	70	4-Φ10
3"	80	109	81	97	76	88.9	84.94	15.88	7.93	32	90	206	158	52	114	150	14	F07	70	4-Φ10
4"	100	128	95	116	98.5	114.3	110.08	15.88	9.53	32	90	206	158	52	114	150	16	F07	70	4-Φ10
5"	125	141	111	148	122.6	139.7	137.03	15.88	9.53	32	90	206	158	52	114	150	16	F07	70	4-Φ10
6"	150	153	133	148	148	165.1	163.96	15.88	9.53	32	90	206	158	52	114	150	20	F07	70	4-Φ10
8"	200	184	184	133	199	216.3	214.4	19.05	11.10	45	125	310	239	69	167	300	26	F10	102	4-Φ12

備注：溝槽式蝶閥在安裝時蝶板不能處於全開位置，必須處於半關閉狀態，不能突出於閥體之外。

溝槽啟閉式逆止閥 (H84X)

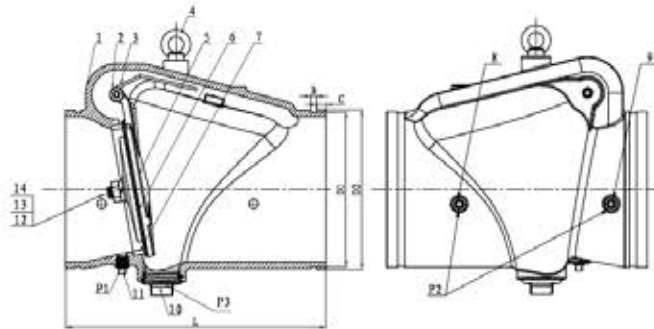
Grooved Resilient Swing Check Valve
(H84X)



H84X



- 連接標準：ISO 6182
- 工作壓力：300PSI
- 適用溫度：0°C - 80°C
- 表面處理：環氧樹脂粉末噴塗，符合ANSI/AWWA C550標準，表面環氧樹脂噴塗厚度為150um-400um



材料清單

序號	零件	標準配置	可選配置
1	閘體	球墨鑄鐵 QT450-10	
2	銷軸	不銹鋼 420	
3	彈簧	不銹鋼 304	不銹鋼 316
4	吊環	鍍鋅碳鋼	
5	閘瓣	DN50 100: 不銹鋼 304 DN125 300: 球墨鑄鐵 QT450-10	不銹鋼 304
6	閘瓣密封圈	三元乙丙橡膠	丁腈橡膠
7	閘座	青銅 ASTM B62 C83600 (壓合式)	不銹鋼 304/316 壓合式或螺紋式
8	螺絲	熱鍍鋅可鍛鑄鐵	青銅 Bronze ASTM B584
9	螺絲	熱鍍鋅可鍛鑄鐵	青銅 Bronze ASTM B584
10	螺絲	熱鍍鋅可鍛鑄鐵	青銅 Bronze ASTM B584
11	螺絲	熱鍍鋅可鍛鑄鐵	青銅 Bronze ASTM B584
12	螺絲	不銹鋼 304	不銹鋼 316
13	墊圈	不銹鋼 304	不銹鋼 316
14	螺母	不銹鋼 304	不銹鋼 316

備注: 如需選擇非標準配置, 則需另外訂製。

300PSI 結構尺寸

公稱通徑 DN		尺寸 Dimensions(mm)								
Inch	mm	L	D1	D2	B	C	P1	P3		P2
								標準配置	可選配置	
2"	50	171	57.15	60.3	7.93	15.88	1/2	1/2	1	3/8
2.5"	65	184	72.26	76.1	7.93	15.88	1/2	1/2	1 1/4	3/8
3"	80	197	84.94	88.9	7.93	15.88	1/2	1/2	1 1/4	3/8
4"	100	206	110.08	114.3	9.53	15.88	1/2	1/2	2	1/2
5"	125	248	135.48	139.7	9.53	15.88	1/2	1/2	2	1/2
6"	150	324	160.9	165.1	9.53	15.88	1/2	1/2	2	1/2
8"	200	371	214.4	216.3	11.13	19.05	1/2	1/2	2	1/2

梅花牌溝槽閘門 Valves



Reliable
Quality
Assurance
PLUMNECT GROOVE VALVES



| 鋼管軋槽尺寸表 |



規格 Nominal Size mm/in	管外徑 pipe OD			密封面寬度 A Gasket seat A ±0.76/±0.03 mm/in	槽寬 B Groove Width B ±0.76/±0.03 mm/in	槽底直徑 C Groove Dia C		槽深 D(參考) Groove Depth D(ref) mm/in	最大伸展面 F MaxAllow Flare Dia F mm/in	管壁最小壁厚 T Min. Allow wall Thickness T mm/in
	標準		公差 Tolerance mm/in			標準	公差 Tolerance mm/in			
	Bascic mm/in									
25	33.7	+0.41	-0.68	15.88	7.14	30.23	-0.38	1.60	34.5	1.8
1	1.327	+0.016	-0.026	0.625	0.281	1.190	-0.015	0.063	1.358	0.071
32	42.4	+0.50	-0.60	15.88	7.14	38.99	-0.38	1.60	43.3	1.8
1¼	1.669	+0.020	-0.023	0.625	0.281	1.535	-0.015	0.063	1.705	0.071
40	48.3	+0.44	-0.52	15.88	7.14	45.09	-0.38	1.60	49.4	1.8
1½	1.900	+0.017	-0.020	0.625	0.281	1.779	-0.015	0.063	1.945	0.071
50	60.3	+0.61	-0.61	15.88	8.74	57.15	-0.38	1.60	62.2	1.8
2	2.375	+0.024	-0.024	0.625	0.344	2.250	-0.015	0.063	2.449	0.071
65	73.0	+0.74	-0.74	15.88	8.74	69.09	-0.46	1.98	75.2	2.3
2½	2.875	+0.029	-0.029	0.625	0.344	2.720	-0.018	0.078	2.961	0.091
65	76.1	+0.76	-0.76	15.88	8.74	72.26	-0.46	1.99	77.7	2.3
2½	3.000	+0.030	-0.030	0.625	0.344	2.845	-0.018	0.078	3.059	0.091
80	88.9	+0.89	-0.79	15.88	8.74	84.94	-0.46	1.98	90.6	2.3
3	3.500	+0.035	-0.031	0.625	0.344	3.344	-0.018	0.078	3.567	0.091
100	108.0	+1.07	-0.79	15.88	8.74	103.73	-0.51	2.11	109.7	2.3
4	4.250	+0.042	-0.031	0.625	0.344	4.084	-0.020	0.083	4.319	0.091
100	114.3	+1.14	-0.79	15.88	8.74	110.08	-0.51	2.11	116.2	2.3
4	4.500	+0.045	-0.031	0.625	0.344	4.334	-0.020	0.083	4.575	0.091
125	133.0	+1.32	-0.79	15.88	8.74	129.13	-0.51	2.11	134.9	2.9
5	5.250	+0.052	-0.031	0.625	0.344	5.084	-0.020	0.083	5.311	0.114
125	139.7	+1.40	-0.79	15.88	8.74	135.48	-0.51	2.11	141.7	2.9
5	5.500	+0.055	-0.031	0.625	0.344	5.334	-0.020	0.083	5.579	0.114
125	141.3	+1.42	-0.79	15.88	8.74	137.03	-0.56	2.13	143.5	2.9
5	5.563	+0.056	-0.031	0.625	0.344	5.395	-0.022	0.084	5.650	0.114
150	159.0	+1.60	-0.79	15.88	8.74	154.50	-0.56	2.16	161.0	2.9
6	6.250	+0.063	-0.031	0.625	0.344	6.083	-0.022	0.085	6.339	0.114
150	165.1	+1.60	-0.79	15.88	8.74	160.8	-0.56	2.16	167.1	2.9
6	6.500	+0.063	-0.031	0.625	0.344	6.330	-0.022	0.085	6.579	0.114
150	168.3	+1.60	-0.79	15.88	8.74	163.96	-0.56	2.16	170.7	2.9
6	6.625	+0.063	-0.031	0.625	0.344	6.455	-0.022	0.085	6.720	0.114
200A	216.3	+1.60	-0.79	19.05	11.91	211.60	-0.64	2.35	219.8	2.9
8	8.516	+0.063	-0.031	0.750	0.469	8.331	-0.025	0.093	8.653	0.114
200	219.1	+1.60	-0.79	19.05	11.91	214.40	-0.64	2.34	221.5	2.9
8	8.625	+0.063	-0.031	0.750	0.469	8.441	-0.025	0.092	8.720	0.114
250A	267.4	+1.60	-0.79	19.05	11.91	262.60	-0.69	2.40	270.9	3.6
10	10.528	+0.063	-0.031	0.750	0.469	10.339	-0.027	0.095	10.665	0.142
250	273.0	+1.60	-0.79	19.05	11.91	268.28	-0.69	2.39	275.4	3.6
10	10.750	+0.063	-0.031	0.750	0.469	10.562	-0.027	0.094	10.842	0.142
300A	318.5	+1.60	-0.79	19.05	11.91	312.90	-0.76	2.77	322.0	4.0
12	12.539	+0.063	-0.031	0.750	0.469	12.319	-0.030	0.109	12.677	0.158
300	323.9	+1.60	-0.79	19.05	11.91	318.29	-0.76	2.77	326.2	4.0
12	12.750	+0.063	-0.031	0.750	0.469	12.531	-0.030	0.109	12.842	0.158
350	377.0	+1.60	-0.79	23.83	11.91	371.44	-0.76	2.77	379.5	4.5
14	14.842	+0.063	-0.031	0.938	0.469	14.623	-0.030	0.109	14.941	0.177
400	426.0	+1.60	-0.79	23.83	11.91	420.46	-0.76	2.77	428.5	4.5
16	16.772	+0.063	-0.031	0.938	0.469	16.553	-0.030	0.109	16.870	0.177
500	529.0	+1.60	-0.79	25.40	11.91	523.46	-0.76	2.77	533.0	5.0
20	20.827	+0.063	-0.031	1.000	0.469	20.608	-0.030	0.109	20.984	0.197



PLUMNECT



兆右管材另件股份有限公司

CHAO YOU PIPE & FITTING LTD.

